

# 彩色工業線型相機 MLCA75-12k

表面缺陷檢測 / 自動光學檢測 /  
圖像掃描應用



彩色線型CCD, 有效像素 7500 x 3 pixels

像素尺寸 9.325 x 9.325  $\mu\text{m}$

線掃描頻率(行頻) 12.5k line/sec.

數據傳輸速率 6 x 50 MHz

Camera Link<sup>®</sup> Medium 數據傳輸界面

鏡頭接環 M72 x 0.75

支持增益及偏移調整

支持自由運行與外部觸發取像模式

**MICROTEK**  
全友電腦

# 彩色工業線型相機

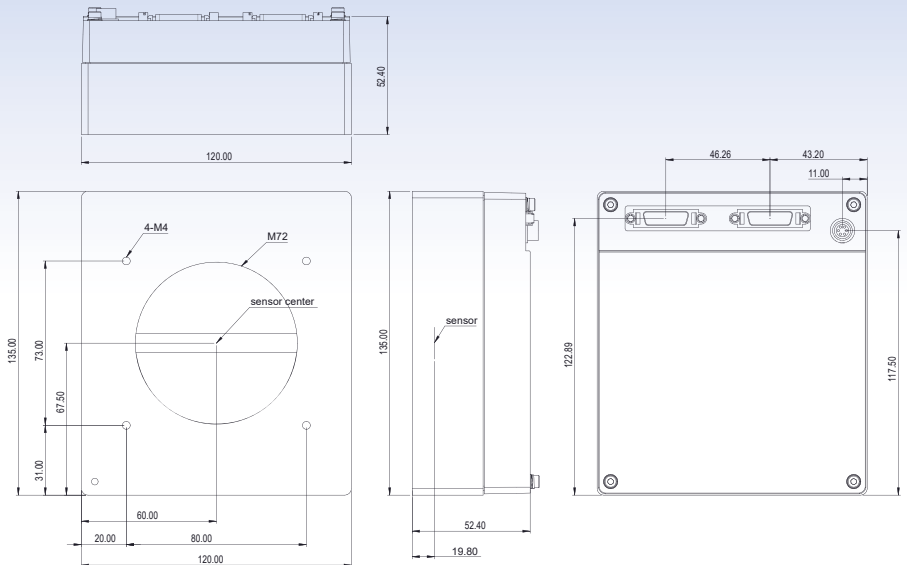
工業線型相機乃全友電腦結合多年專業影像掃描處理經驗，專門為工業檢測應用設計的高速度、高解析度相機。MLCA75-12k是一款R.G.B三線影像感測器的彩色工業線型相機，影像色彩還原度極佳，超大的感測器像素尺寸提供最佳的感光度。高速度及高解析度的彩色線型相機適合應用於印刷打印、織物表面、銅箔孔洞、玻纖布經緯線、平板顯示器...等相關瑕疵檢測，是一款具成本效益的彩色線型掃描相機，為企業提高檢測工作的品質及效率，提供經濟有效的最佳解決方案。

## 產業應用

- 織品檢測
- 食物檢測
- 印刷電路板檢測
- 平板顯示器檢測
- 玻纖布經緯線檢測
- 玻璃和半導體檢測
- 印刷打印檢測
- 圖像掃描應用



## 外型尺寸



### 相機控制配置

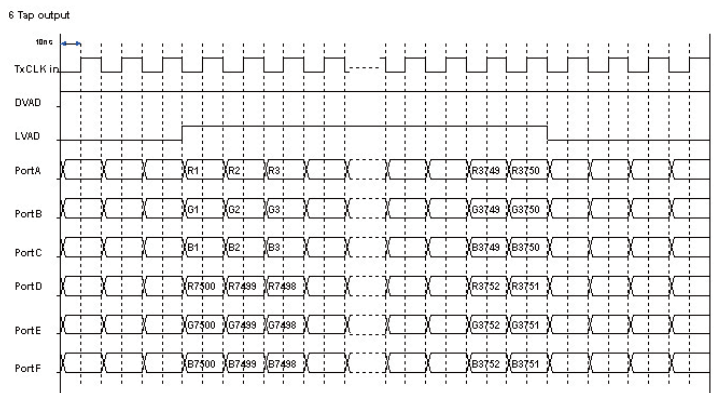
名稱	功能
CC1	ExSync (外部觸發)
CC2	未使用
CC3	選擇模式
CC4	未使用

### 電源連結器引腳配置

名稱	功能
Pin1	+12V
Pin2	+12V
Pin3	N.C
Pin4	N.C
Pin5	GND
Pin6	GND



### 時序圖



## MLCA75-12k 產品規格

產品類型	彩色工業線型相機	數據輸出格式	8-bit x 3, 6 taps	增益和偏移範圍	可程式控制	鏡頭接環	M72 x 0.75
影像感測器	彩色線型CCD	數據傳輸界面	Camera Link® Medium	曝光時間控制	邊緣控制 (Edge-controlled)、固定 (Fixed)	外形尺寸	135 x 120 x 53 mm
有效像素	7500 pixels x 3 lines	線掃描頻率 (行頻)	12.5 k line/sec.	觸發取像模式	自由運行、外部觸發	重量	0.85 kg
像素尺寸	9.325 x 9.325 μm	數據傳輸速率 (數據率)	6 x 50 MHz	相機控制	CC1 (ExSync)、CC3 (選擇模式)	電源供給	12 V
線距	37.3 μm (9.325 μm x 4 lines)			連接埠	電源輸入: Hirose HR10 6-pin (x1) 數據: Camera Link, female MDR 26-pin (x2)	消耗功率	12 W (12 V/1 A)
						工作溫度	0° ~ 40° C

\* 更多有關產品的資訊，請連絡全友電腦當地銷售人員或經銷商。



全友電腦股份有限公司

106 台北市大安區敦化南路二段 76 號 9 樓

電話: +886-2-27035566 傳真: +886-2-27033232

官方網站: www.microtek.com

**MICROTEK**  
SCAN THE WORLD